

Monteringsanvisning

Golvbrunnen skall installeras enligt branschregler Säker Vatteninstallation. Vi rekommenderar att installationen utförs av ett auktoriserat VVS företag. Denna anvisning gäller hela Purus golvbrunnns serie.

Innan du börjar med tätskiktet läs noggrant igenom tätskiktstleverantörens monteringsanvisning.

Gamla golvbrunnar

Befintliga golvbrunnar bör vid renovering bytas ut. Golvbrunnar som tillverkats före 1990 är inte typgodkända och ska alltid bytas.

Limning av plastmatta

Vid limning av plastmatta som golvbeläggning ska lim inte strykas på brunnens fläns. Avståndet mellan golvbrunnens fläns och spillvattenavsättning måste vara minst 500 mm på golv med plastmatta, se även matteliverantörens anvisning.

Montage

Golvbrunnen skall vara förankrad i bjälklaget med hjälp av Purus monteringshjälpmedel. Golvbrunn skall vara monterad i våg och i rätt nivå mot anslutande tätskikt, med en tolerans vågrätt på +/- 2 mm mätt från brunn centrum till flänsens ytterkant.

Golvbrunnen skall placeras med ett minsta avstånd om 200 mm från väggens tätskikt till golvbrunnens fläns. Golvbrunnen skall vara försedd med skyddslock under ingjutning. Golvbrunnen skall placeras så att den går att rengöra samt att vattenlåset kan lyftas ur.

Material

Purus platsgolvbrunnar är konstruerade för användning inomhus om inte annat anges. Alla produkter av rostfritt stål kan missfärgas på ytan av ståldetaljer med korrosionsangrepp. Det innebär inte att det rostfria stålet korroderar. Purus golvbrunnar av gjutjärn är belagda med epoxylack in och utvändigt. Om lacken nöts av eller skadas på annat sätt behöver lackytan återställas för bibehållit korrosionsskydd.

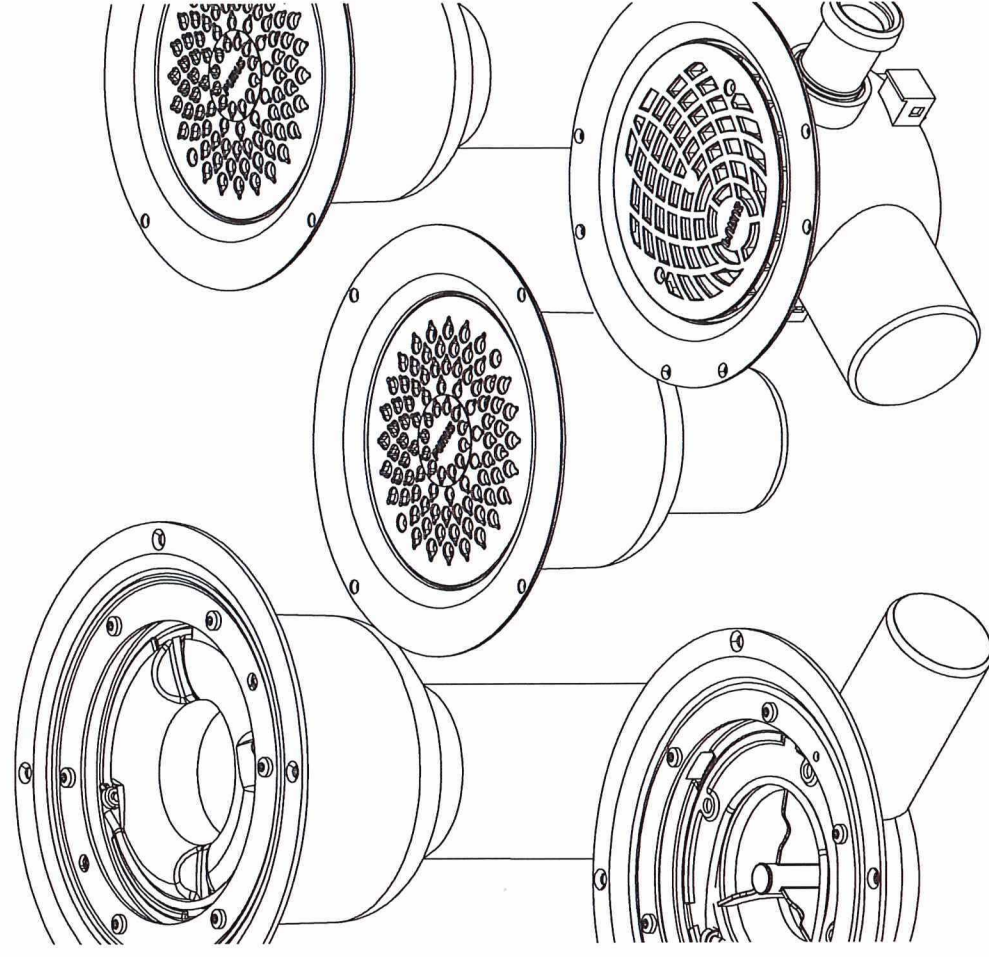
Installation instructions

The floor gully should be installed in accordance with industry regulations. We recommend that the installation is carried out by an authorised plumbing company. This instruction applies all Purus floor gullies.

Before beginning with the waterproofing membrane, read through the waterproofing membrane supplier's installation instructions.

Old floor gullies

Existing gullies should be replaced during renovation. Floor gullies manufactured before 1990 are not type-approved and should always be replaced with a new one.



Gluing vinyl flooring

When gluing vinyl flooring used to cover a floor, glue should be not applied to the gully flange. The distance between the floor drain flange and waste water deposit must be at least 500 mm on vinyl floors, see also the floor supplier's instructions.

Installation

The floor gully must be mounted to the joist using the Purus installation tools. Floor gullies must be mounted horizontally and level with the waterproofing membrane, with a level tolerance of +/- 2 mm measured from the gully centre to the outer edge of the flange.

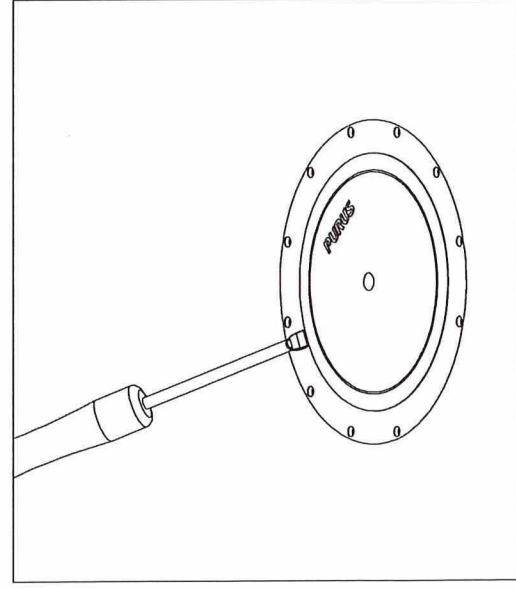
The floor gully must be placed at a minimum distance of 200 mm from the wall to the floor gully flange. The floor gully must be fitted with its protection lid when the concrete is cast. The floor gully must be installed in a way that makes it possible to clean and remove the water trap.

Material

Purus plastic gullies are designed for indoor use unless otherwise specified. All stainless steel products can be discolored on the surface of steel parts with corrosion attack. This does not mean that the stainless steel has corroded. Purus cast iron gullies are coated with epoxy inside and outside. If the lacquer gets damaged the paint surface needs to be restored to maintain corrosion protection.

Skyddslock till golvbrunnar

Protection lid for floor gullies



Skyddslock

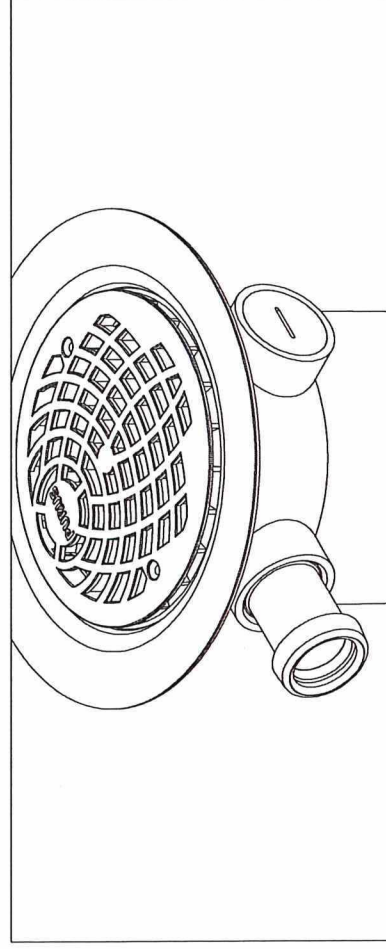
Locket skall sitta kvar till efter ingjutning av golvbrunnen. Bänd försiktigt med en spårskruvmejsel under plastfilken med ca 45 graders vinkel och tryck uppåt för att locket skall lossna. Locket sitter monterat från fabrik för att inget flytspackel eller liknande skall tränga ner i golvbrunnen under byggtiden.

Protection lid

The lid must be in place when the concrete casting of the floor gully takes place. Using a screwdriver at a 45 degree angle, carefully lift up the plastic collar until the cover loosens. The cover is fitted in the factory to prevent any screed or similar material entering the floor gully during the construction phase.

Golvbrunnar med extra inlopp

Floor gullies with optional side inlet



Montering

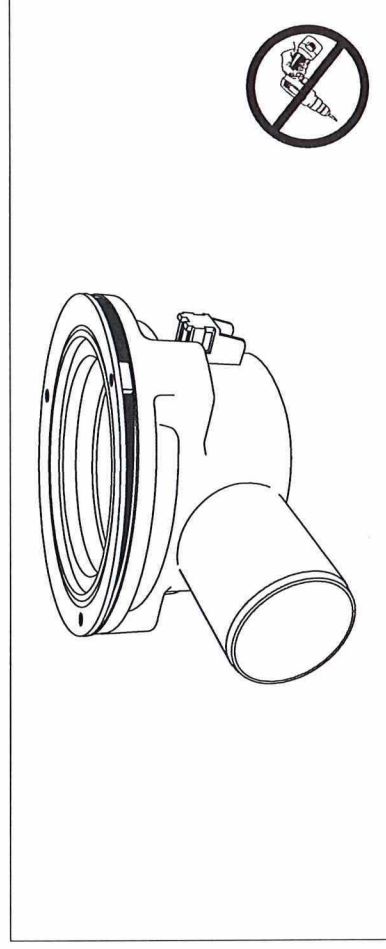
Alla extrainlopp är pluggade vid leverans. Skruva loss pluggen för att ersätta med någon av Purus snabbkopplingar. Låt packningen i inloppet sitta kvar. Använd endast ett av inloppen.

Installation

All optional inlets are plugged on delivery. Unscrew the plug and replace it with any of Purus' couplings. Do not remove the gasket fitted to the inlet. Only use one of the inlets.

Golvbrunnar med justerbar fläns

Floor gullies with adjustable flange



Saga och Tor

Kontrollera att den justerbara ovandelen på golvbrunnen sitter i sitt lägsta läge vid ingjutning. Efter ingjutning kan ovandelen höjas med: Saga max 15 mm och Tor max 25 mm. Ovandelen kan vinklas med upp till: Saga 4° och Tor 7° från utgångsläget. Detta sker med hjälp av de 3 justerskruvarna som finns under pluggarna.

Observera: Skruvarna får endast justeras med handverktyg. Ovandelen och underdelen får **inte** delas i från varandra!

Rot

Om golvbrunnen skall höjjusteras, skall detta göras innan ingjutning. Golvbrunnen kan justeras steglöst från 99 till 129 mm genom att vrida flänsen motsols.

Tips från Purus

Tips from Purus

.....
Vi rekommenderar alltid Ø75 utlopp under badkar. We always recommend Ø75 outlet under the bathtub.

Rengör alltid befintliga rör, när du kopplar på en ny golvbrunn. Always clean existing pipes when connecting a new floor gully.

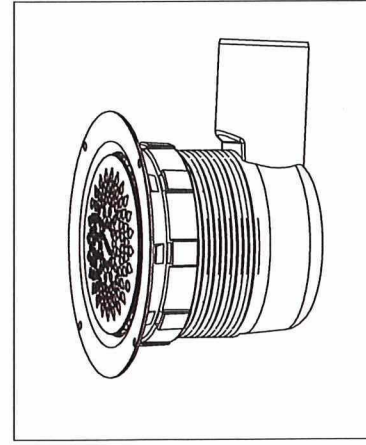
Tänk på att ha bra luftning i rören. Be sure to have good airing in the pipes.

Rot

If the floor gully is to be height-adjusted, this must be done before casting the floor. The floor gully can be adjusted from 99 to 129 mm by turning the flange counterclockwise.

Note: Only adjust the screws using a hand tool. The upper and lower sections must **not** be separated from each other.

Golvbrunn Flex Floor gully Flex

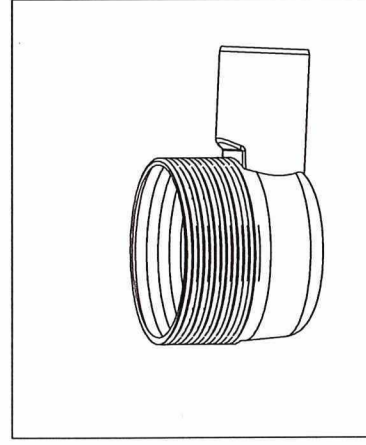


Om höjden på brunnen inte skall justeras, säkerställ att överdelen är ordentligt fastgängad.

Skall brunnen justeras i höjd, börja med att lossa överdelen.

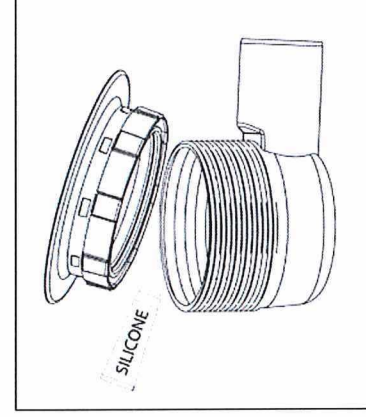
If the height of the gully is not to be adjusted, make sure that the upper part is properly threaded.

If the gully is to be adjusted in height, start by loosening the upper part.



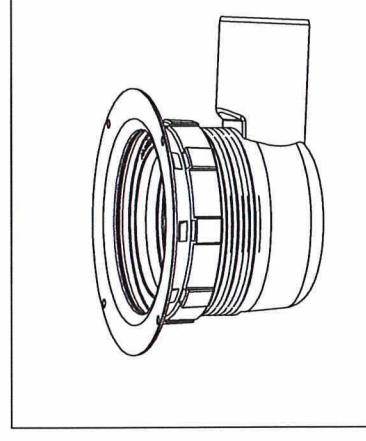
Brunnens gängade överdel kan kapas max. 50 mm. Rensa snittet från grader och dylikt. Minst 15 mm gänga måste finnas kvar.

The threaded upper part of the gully can be cut max. 50 mm. Clear the cut from degrees and the like. At least 15 mm thread must be left.



Smörj o-ringarna på hylsa och överdel ordentligt med t ex silikonpasta. Viktigt för att toppdelen ska kunna vridas. Tryck samman topp-del och hylsa. Enklast görs detta genom att placera början av toppdelens gänga strax före (räknat motsols) gångans start på hylsan.

Lubricate the o-rings on the socket and the upper part properly with eg silicone paste. Important that the top part can rotate. Press the top part and socket together. The easiest way to do this is to place the beginning of the thread of the top part just before (calculated counterclockwise) the beginning of the thread on the socket.

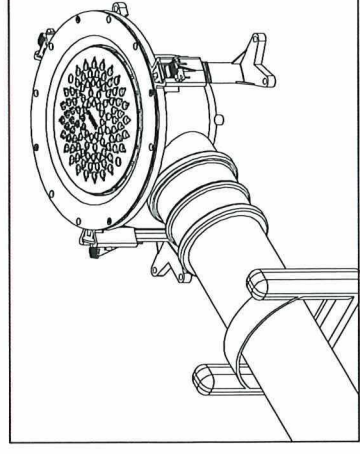
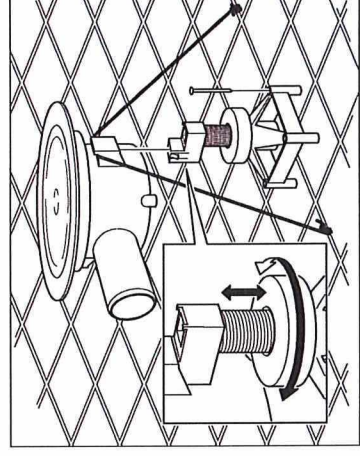
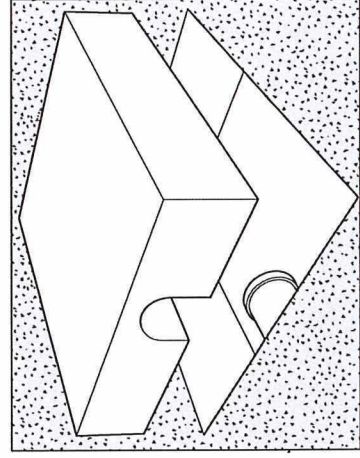
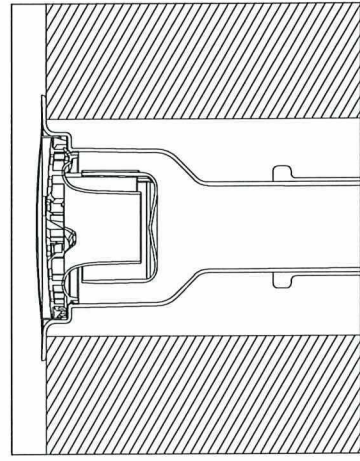


Se till att ytorna i brunnen är väl rengjorda . Pressa ner de sammansatta delarna i brunnen. Den del med o-ringen på hylsan ska ned i brunnen. Ett tydligt klickljud ska höras när hylsan sitter korrekt. Vrid därefter toppdelen minst ett helt varv (360°) medsols. Toppen kan justeras nedåt genom att rotera den ytterligare ca 5 mm.

Make sure that the surfaces in the gully are properly cleaned. Press down the gullies composites parts. The part with the o-ring on the socket should go down into the gully. A clear clicking sound should be heard when the socket is fitted correctly. Then turn the top part at least one full turn (360°) clockwise. The top can be adjusted downwards by rotating another 5 mm.

Montering i betongbjälklag

Installation in concrete flooring



Kärnboring

Vid kärnboring säkerställ att golvbrunnens fläns är i höjd med underlaget på vilket tätskiktet skall appliceras. Innan golvbrunnen gjuts in är det viktigt att mäta in höjden. Se till att täta och fixera runt brunnen med lämpligt material.

Ursparning

När avloppsröret gjuts in görs en ursparning i lämplig storlek. När betongen bränt placeras brunnen i ursparningen och ansluts till avloppsröret. Fyll ursparningen med betong.

Recessing

When the waste pipe is embedded in concrete a recess has to be cut out, in an appropriate size. Once the concrete has hardened, the gully is placed in the recess and connected to the waste pipe. Fill the recess with concrete.

Observera: Speciella åtgärder behövs göras om du bryter en brandcellsgräns.

Core drilling

For core drilling, ensure the flange on the floor gully is level with the substrate on which the waterproofing membrane is applied. Before casting the floor gully it is important to accurately measure the height. Make sure to seal around the gully and fix in place with a suitable material.

Note: Special actions are required if a fire cell has to be crossed.

Ingjutning

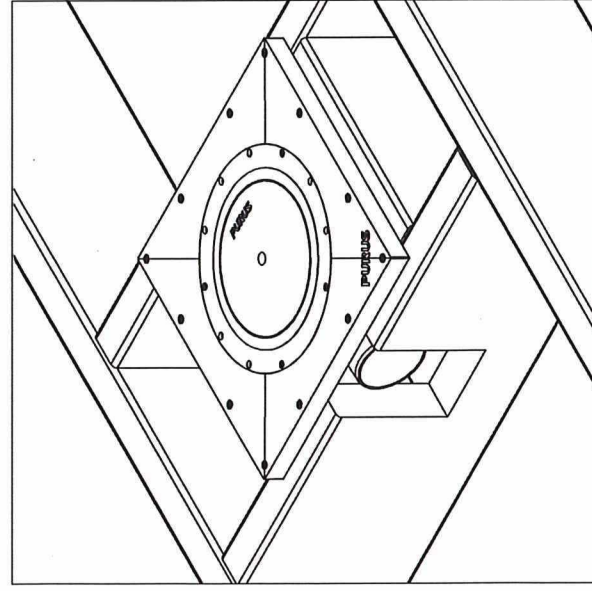
Vid montering i betongbjälklag skall brunnen installeras med Purus monteringshjälpmedel. Brunnen najas fast till armeringen så den inte flyttas under gjutningen. I betongbjälklaget ska det anslutande spillvattenröret ha en fästaneläggning som placeras högst 200 mm från anslutning av golvbrunn.

Concrete casting

When carrying out installations in concrete flooring, the gully must be installed with Purus installation tools. Tie the gully to the rebar with wire so it does not move while pouring the concrete. For concrete flooring, the connecting waste water pipe must have a fastener that is positioned no more than 200 mm from the floor gully connection.

Montering i träbjälklag

Installation in wooden flooring



Installation med Purusplatta

Vid montering i träbjälklag skall brunnen installeras med Purus monteringsplatta, se sista sidan. Stöd med kortlingar och bjälkar måste finnas på alla fyra sidor om monteringsplattan.

För montage av Purus olika monteringsplattor, se separat monteringsanvisning

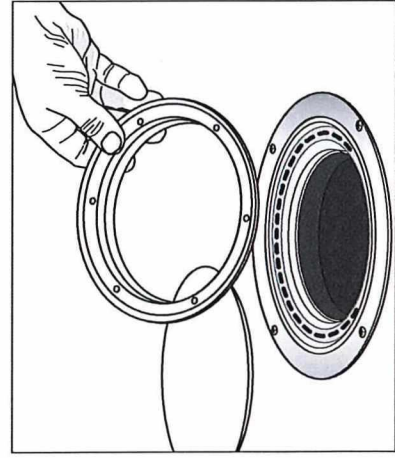
Installation with Purus plate

When carrying out installations in wooden joist, the gully must be installed with the Purus installation plate, see last page. The installation plate must be supported on all four sides with noggings and beams.

See separate installation instructions on how to install Purus' different installation plates.

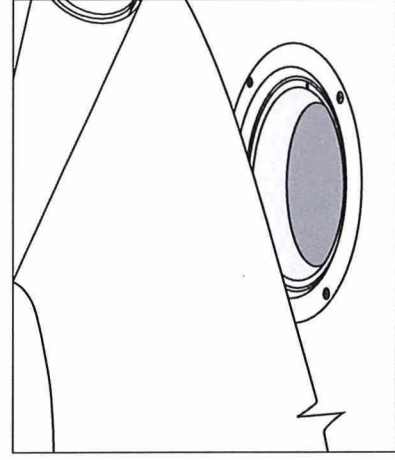
Håltagning i plastmatta & tätskikt S-serie, skruvad klämring

Cutting a hole in vinyl & waterproofing membrane S-serie, screwed clamping ring



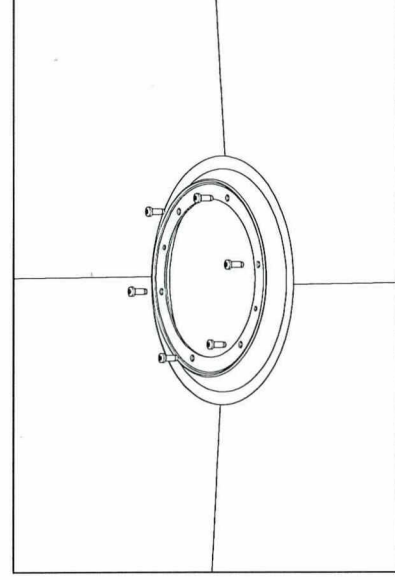
Ta bort locket och klämringen. O-ringen som sitter i sätet ska sitta kvar i brunnen.

Remove the cover and the clamping ring. The o-ring should be left in place in the gully.



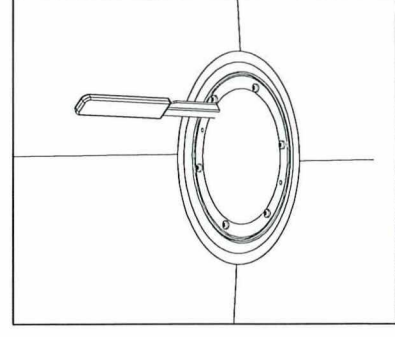
Lägg tätskiktet eller vinylmattan enligt tillverkarens anvisning. Säkerställ att o-ringen inte rubbats ur sitt läge innan tätskiktet/vinylmattan läggs.

Lay the waterproofing membrane or vinyl flooring according to the manufacturer's instructions. Make sure the o-ring is still in place in its groove before laying the waterproofing membrane/vinyl flooring.



Tryck ned och skruva fast klämringen i sätet. Skruva endast med handverktyg. Texten på klämringen skall vara vänd uppåt. För att underlätta monteringen taget kan ett snitt göras i membranet, innanför klämringen, för att reducera spänningar. När plastmatta används skall denna värmas runt golvbrunnen för att underlätta monteringen.

Press down and screw the clamping ring in place. Use only hand tools. The text on the clamping ring must face upwards. To facilitate installation, a cut can be made in the membrane, inside the clamping ring, to reduce tension. When vinyl flooring is used, it should be heated around the gully to make it easier to lay.

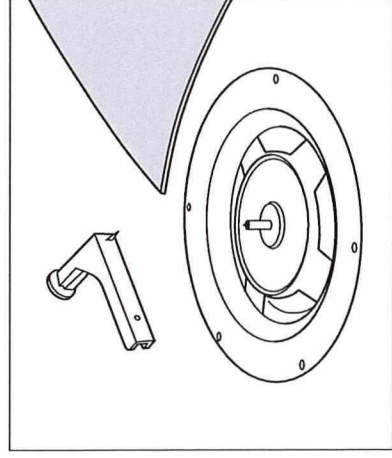


Skär försiktigt längs klämringens insida med en vass kniv.

Cut with care along the inside of the clamping ring with a sharp knife.

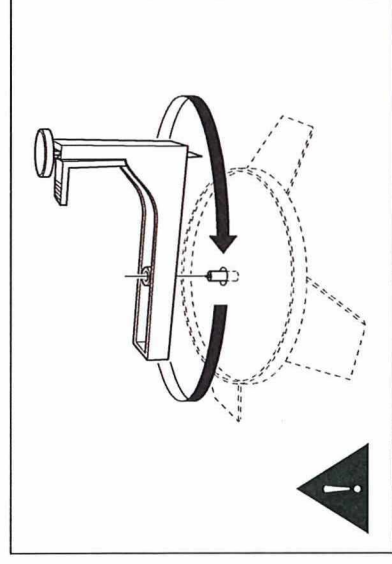
Puruskniven för håltagning i plastmatta & tätskikt Automatic klämring

Purus knife for cutting holes in vinyl & waterproofing membrane Automatic clamping ring



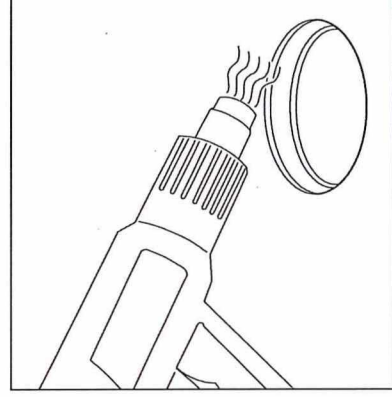
Placera knivens fot i brunnen innan tätskiktet läggs. Lägg ut plastmatta/brunnsmanschett och tryck till så fotens tapp skär igenom.

Place the foot of the knife in the gully before laying the waterproofing membrane. Lay the vinyl flooring/drain sealing collar over the foot and press until the pin cuts through.



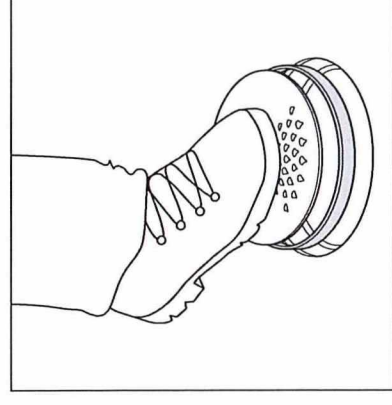
Tryck ut bladet och placera knivarmen på tappen och gör urtaget genom att dra hela varvet runt. Tätskiktet eller plastmattan får inte sticka ut under klämringen. När Puruskniven används säkerställs detta. Observera: Knivbladet är vasst.

Press out the blade, place the knife arm on the pin and cut a hole by rotating the knife a full turn. The waterproofing membrane or vinyl flooring should not stick out under the clamping ring. This is achieved by using the Purus knife. Note: The knife blade is sharp.



Ta upp knivens fot från brunnen. Värm plastmattan Observera: Brunnsmanschett ska inte värmas.

Remove the foot of the cutting knife from the gully. Heat the vinyl flooring. Note: Do not heat the drain sealing collar.

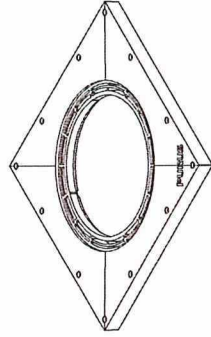


Klämringen placeras i brunnen med den breda sidan uppåt. Lägg silen ovanpå och tryck ner tills klämringen är i bottenläget.

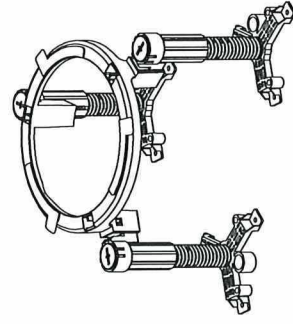
The clamping ring is placed in the gully with the wide side facing upwards. Place the grating on top and press downward until the clamping ring reaches the bottom.

Purus vanligaste tillbehör Säljes separat

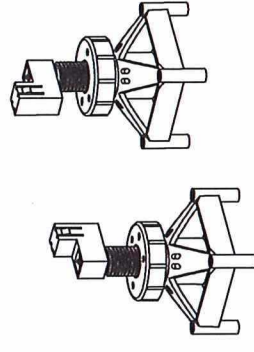
Purus most common accessories Sold separatley



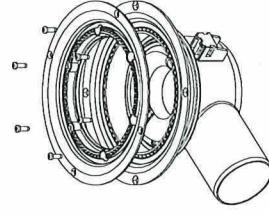
Monteringsplattor 2014 RSK 713 36 96
Installation plates Multi RSK 713 36 90



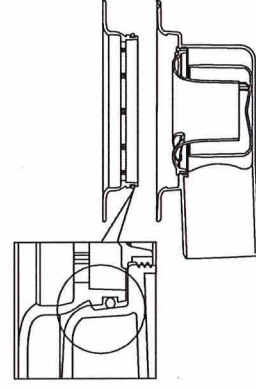
Golvbrunnsfixtur Midgård RSK 712 99 28
Floor gully fixture Midgård RSK 712 99 28



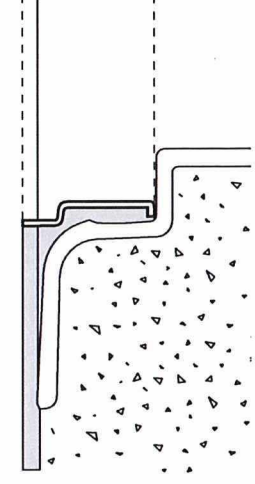
Purusstödet RSK 714 13 45 (2 st golvbrunn)
RSK 714 13 55 (3 st Saga)
Support leg RSK 714 13 45 (2 pcs drain)
RSK 714 13 55 (3 pcs Saga)
Förhöjningshylsa RSK 714 13 50
Extension sleeve



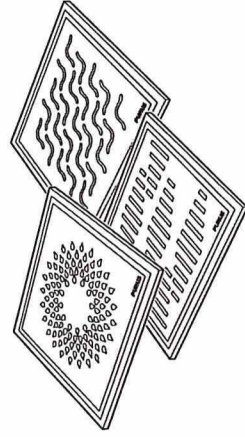
Förhöjningsringar Skruvad klämring
S-serien: 13 mm RSK 712 95 03
25 mm RSK 712 95 04
35 mm RSK 712 95 05
Extension rings Screwed clamping ring
S-series: 13 mm RSK 712 95 03
25 mm RSK 712 95 04
35 mm RSK 712 95 05



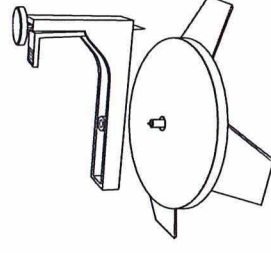
Förhöjningsringar Automatisk klämring
Till 150 brunnarna finns måtten: 13, 25, 50 och 100. Även en flexibel som förhöjer med 35-107 mm. Till 130 brunnarna finns 13 och 25 mm.
Extension rings Automatic clamping ring
Following sizes are available for the 150 gullies: 13, 25, 50 and 100 and also a flexible ring that provides an extension of 35-107 mm. 13 and 25 mm rings are available for the 130 gully models.



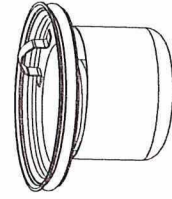
Massaringar Används utan automatisk klämring
RSK 713 84 01 till 130 brunn
RSK 713 38 95 till 150 brunn
RSK 713 38 96 till 220 brunn
Resin rings Use without automatic clamping ring
RSK 713 84 01 for 130 gully
RSK 713 38 95 for 150 gully
RSK 713 38 96 for 220 gully



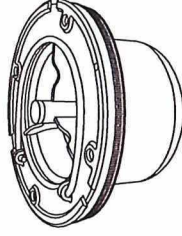
Purus klinkerramar
Purus tile frames



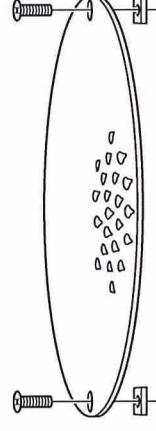
Puruskniven RSK 711 35 73 Ø80
Purus knife RSK 711 36 05 Ø130
RSK 711 35 94 Ø150
RSK 711 35 97 Ø220



Rostfria vattenlås RSK 711 80 84 Ran 150
RSK 713 84 33 NOOD 150
Stainless steel water trap
RSK 711 80 84 Ran 150
RSK 713 84 33 NOOD 150



NOOD vattenlås RSK 713 84 14 till 130 brunn
RSK 713 84 48 till 150 brunn
RSK 713 20 00 till 220 brunn
RSK 713 84 14 for 130 gully
RSK 713 84 48 for 150 gully
RSK 713 20 00 for 220 gully



Låssats RSK 713 84 17 plastsil
RSK 713 84 26 rostfri sil
Locking device RSK 713 84 17 plastic grating
RSK 713 84 26 stainless grating

Vi förbehåller oss rätten till förändringar på grund av produktutveckling.

We reserve the right to make changes as a result of product development.