



## **SV Bruksanvisning**

Säkerhetsföreskrifter .....	3
Installation .....	4
Användning .....	7
Service och garanti .....	9

## **GB User Instructions**

Safety Instructions .....	10
Installation .....	11
Instructions for use .....	14
Service and warranty .....	16

## **DA Betjeningsvejledning**

Sikkerhedsforskrifter .....	17
Installation .....	18
Betjening .....	21
Service og garanti .....	23

## **FI Käyttöohje**

Turvallisuusmääräykset .....	24
Asennus .....	25
Käyttö .....	28
Huolto ja takuu .....	30

## **NO Bruksanvisning**

Sikkerhetsforskrifter .....	31
Installasjon .....	32
Bruk .....	35
Service og garanti .....	37

Läs noga igenom denna bruks- och monteringsanvisning, i synnerhet säkerhetsföreskrifterna, innan du installerar och börjar använda produkten.

Spara bruksanvisningen för senare användning eller till den som eventuellt övertar produkten efter dig. Gör produkten strömlös innan all form av rengöring och skötsel.

§ Avledning av utblåsningsluften skall utföras i enlighet med föreskrifter utfärdade av berörd myndighet.

§ Utblåsningsluften får inte ledas in i rökkanal som används för avledning av rökgas från t ex gas- eller braskaminer, ved- eller oljepannor etc.

§ Avståndet mellan spis och produkt måste vara minst 50 cm. Vid gasspis ökas avståndet till 65 cm. Om högre monteringshöjd rekommenderas av gasspisens tillverkare ska hänsyn tas till detta.

§ För att undvika att fara uppstår ska fast installation, utbyte av sladdställ eller annan typ av anslutning utföras av behörig fackman.

§ Att flambra under produkten är inte tillåtet.

§ Tillräckligt med luft måste tillföras rummet när produkten används samtidigt med produkter som använder annan energi än el-energi, t ex gasspis, gas- eller braskaminer, ved- eller oljepannor etc.

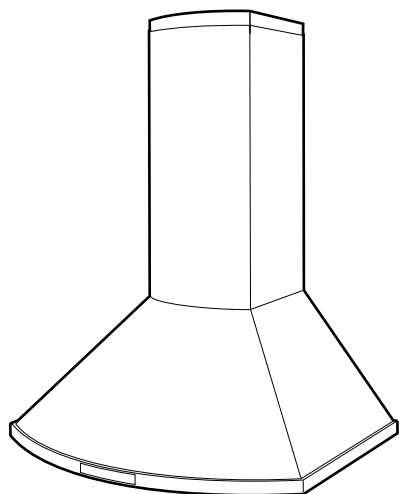
§ Produkten kan användas av barn från 8 år och personer med nedsatt mental, sensorisk eller fysisk förmåga, eller brist på erfarenhet och kunskap, om de informeras om hur produkten är avsedd att användas.

§ Barn skall inte leka med produkten. Rengöring och underhåll av produkten skall inte utföras av barn utan tillsyn.

§ Åtkomliga delar av produkten kan bli heta i samband med matlagning.

§ Risken för brandspridning ökar om inte rengöring sker så ofta som anges.

Spisfläkten är tillverkad för montering på vägg. Spisfläkten är utrustad med Easy-Clean motorpaket HE (High Efficiency), LED-belysning och metalltrådsfilter. Spisfläkten har fyra hastigheter och tidsstyrt ventilationsläge. Installation, användning, skötsel, underhåll mm framgår av denna anvisning.



## TEKNISKA UPPGIFTER

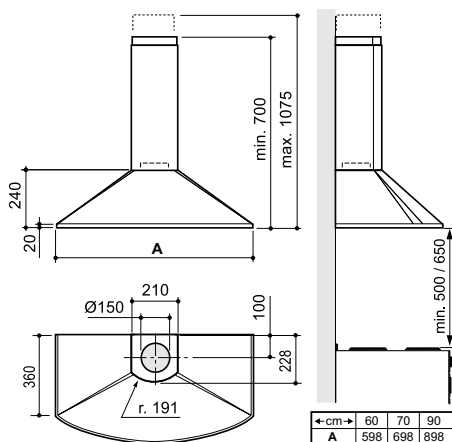


Fig.1

Mått	se Fig.1
Elektrisk anslutning	230 V ~ med skyddsjord
Belysning	LED 2 x 2 W

## INSTALLATION

Monteringsdetaljer, skruvar för uppfästning mm levereras med spisfläkten.

### Elektrisk installation

Spisfläkten levereras med sladd och jordad stickpropp för anslutning till jordat vägguttag. Väggtutttaget ska vara åtkomligt efter installation.

### Installationskomponenter

D	2 st	Konsoler för övre skorstensdel
E	7 st	Väggpluggar
F	7 st	Skruvar 4,5 x 39 TORX T25
G	2 st	Skruvar 2,9 x 9,5 TORX T10
H	1 st	Kallrasskydd
I	1 st	Ventilationstejp

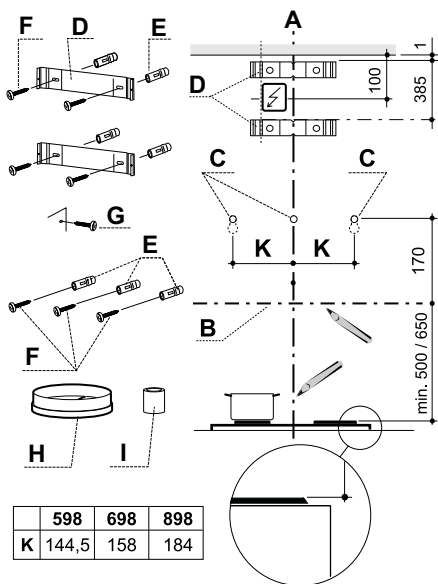


Fig.2

## Montering av väggfästen, märkning på vägg

### Obs!

Totalhöjd, avstånd mellan spisfläktens nedre kant och skorstenens övre, se måttskiss Fig. 1. Vid montering med en förlängd övre skorstensdel eller om spisfläkten ska förses med kolfilterkit, se separata anvisningar och måttuppgifter för dessa.

Markera en centrumlinje A ovanför spisen där spisfläkten ska monteras.

Dra en horisontell referenslinje B, ovanför spisen, Fig.2.

Placera övre fäste D för skorsten på väggen, som framgår av Fig.2.

Märk ut fästets skruvhål på väggen.

Placera undre fäste D för skorsten på väggen, se Fig.2, under det övre fästet och märk ut fästets skruvhål på väggen.

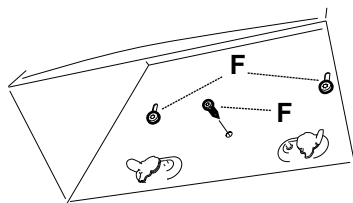
Märk ut skruvhålen för spisfläktens upphängning, C, på väggen, som framgår av Fig.2.

Borra  $\varnothing$  3,5 mm hål i centrum på samtliga uppmärkta punkter.

Skruva fast konsolerna till skorstenen, genom att använda skruvarna F.

Om medlevererad plugg ska användas, borra  $\varnothing$  5,5 mm hål. Borra hålet 5 mm djupare än pluggens längd. Placera väggpluggar E i hålen. Kontrollera att skruv och plugg som används är avsedd för materialet i väggen (röd plastplugg är till för infästning i betong, tegel och natursten).

## Montering



### TORX T25

Fig.3

Ta bort fettfilter och motorenhet, se Fig.8 och Fig.9.

Före upphängning skruva dit två skruvar F i de förborrade hålen, Fig.3.

Häng upp spisfläkten och justera den vågrätt.

Lås fast med en skruv F.

Sätt tillbaka motorenhet och fettfilter.

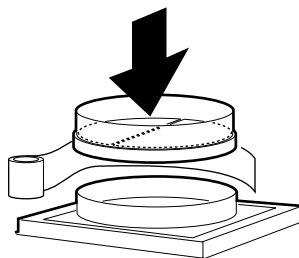


Fig.4

Sätt dit och tejpa fast kallrasskyddet H med tejp I, Fig.4.

Är anslutningen  $\varnothing$  125 mm måste reduceringsstos användas. Reduceringsstosen tejpas fast på kallrasskyddet med tejp I.

## Anslutning till frånluftkanal

Anslut spisfläkten med rör eller slang  $\varnothing$ 160 mm.

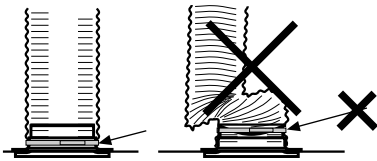


Fig.5

**Obs!**

Vid montering med anslutnings slang, måste slangen monteras sträckt närmast anslutningen, Fig.5.

**Montering skorsten**

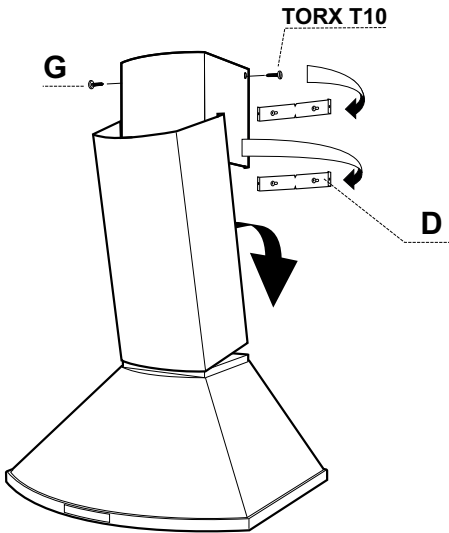


Fig.6

**Skorsten övre sektion**

För försiktigt de två sidorna av den övre skorstensdelen utåt och haka dem på konsolerna D. Se till att de sitter ordentligt.

Fixera sidorna mot övre konsolen med hjälp av skruvarna G ( 2,9 x 9,5 mm), Fig.6.

**Skorsten, nedre sektion**

För försiktigt de två sidorna av den nedre skorstensdelen utåt och sätt ner den på kupan. Haka fast skorstensdelen i nederkant. Se till att de kommer ordentligt på plats.

**Borttagning av skyddsplast**

Avlägsna all skyddsplast från filter och eventuella övriga delar av produkten.

## FUNKTION STRÖMBRYTARE

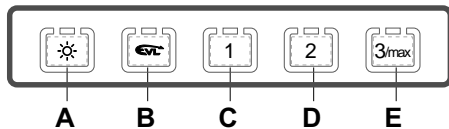


Fig.7

- A. Belysning,
- B. Ventilationsläge. Fläkten går på låg hastighet i 60 minuter.
- C. Hastighet 1 på fläktmotor.
- D. Hastighet 2 på fläktmotor.
- E. Hastighet 3 på fläktmotor. Om knappen hålls inne i 2 sekunder går fläkten upp på intensivläge. Efter 7 minuter återgår fläktmotorn till tidigare inställt läge. Fläkten kan startas och stoppas med knapparna B-E.

Starta gärna fläkten innan matlagning, för att undvika att os sprids i rummet. Anpassa fläktens hastighet till typ av matlagning. Låt gärna fläkten arbeta på låg hastighet en stund efter matlagning. Vid behov, utnyttja fläktens låga hastighet även när ugnen används, eller efter maskindiskning.

## SKÖTSEL OCH UNDERHÅLL

### Rengöring

Spisfläkten torkas av med våt trasa och diskmedel. Filtret ska rengöras 2 gånger i månaden vid normal användning.

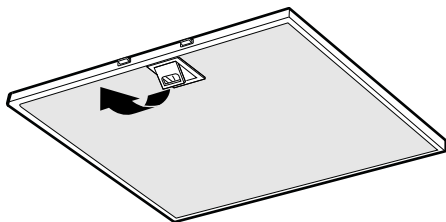


Fig.8

Ta bort fettfilter genom att öppna snäppet, Fig.8. Hantera filter försiktigt, var noga med att inte bocka dem.

Blötlägg filtret i varmt vatten blandat med diskmedel. Filtret kan även diskas i maskin. Sätt tillbaka fettfilter efter rengöring, se till att de snäpper fast ordentligt.

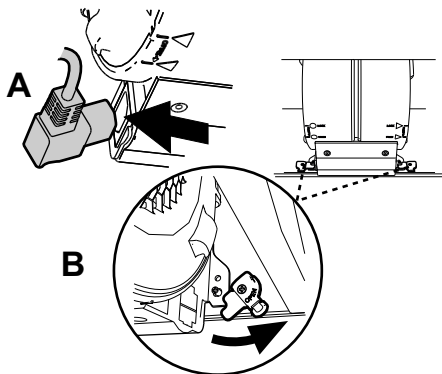


Fig.9

Motorpaketet samt insidan av fläkten ska rengöras minst två gånger per år.

Motorpaketet demonteras genom att först lossa kontakten på sidan om motorenheten, Fig.9A. Vrid spärrhakarna, Fig.9B, som låser fast motorpaketet. Dra enheten utåt så att den frigörs från stiften, och sedan nedåt.

### Obs!

Motorpaketet får ej diskas eller utsättas för väta! Torka av med lätt fuktad trasa och diskmedel.

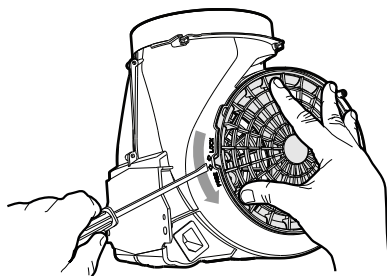


Fig.10

Ena sidogallret lossas genom att lyfta upp stopplacken med en skruvmejsel och vrida gallret i riktning FREE, Fig.10.

## BYTE AV LED-BELYSNING OCH LED-DRIVER

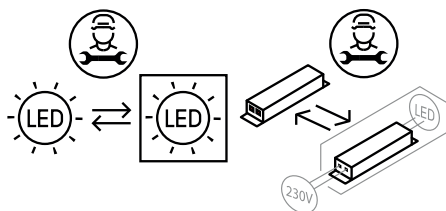


Fig.11

### **Obs!**

Byte av LED-belysning och LED-driver ska utföras av behörig fackman. Kontakta service.

Belysning och driver måste bytas ut mot en motsvarande specialarmatur och driver från tillverkaren eller dess serviceagent.

Kontrollera att säkringen är hel. Prova alla funktioner för att säkerställa vad som inte fungerar.

## **Kontakta Franke Service**

**tel. 09 12-40 500**

**[www.franke.se/service](http://www.franke.se/service)**

De kan hjälpa till att åtgärda felet eller anvisa till närmaste servicefirma för snabb och bra service.

Produkten omfattas av gällande EHL-bestämmelser.

## **EMBALLAGE- OCH PRODUKTÅTERVINNING**

Emballaget ska lämnas in på närmaste miljöstation för återvinning.



Symbolen anger att produkten inte får hanteras som hushållsavfall. Den skall i stället lämnas in på uppsamlingsplats för återvinning av el- och elektronikkomponenter. Genom att säkerställa att produkten hanteras på rätt sätt bidrar du till att förebygga eventuellt negativa miljö- och hälsoeffekter som kan uppstå om produkten kasseras som vanligt avfall. För ytterligare upplysningar om återvinning bör du kontakta lokala myndigheter, sophämtningstjänst eller affären där du köpte varan.

## **EKODESIGNDIREKTIV**

**Produkten är testad i enlighet med och uppfyller ekodesignkraven i den europeiska förordningen 66/2014.**